

SAX Power Montage-Kurzanleitung für Batteriespeicher HOME 5,8 kWh

Unser Technischer Support steht Ihnen Mo-Fr von 8:00 bis 17:00 Uhr zur Verfügung.
Telefon: +49 (0) 7305 95891-5
 E-Mail: kundenservice@sax-power.net

Lieferumfang

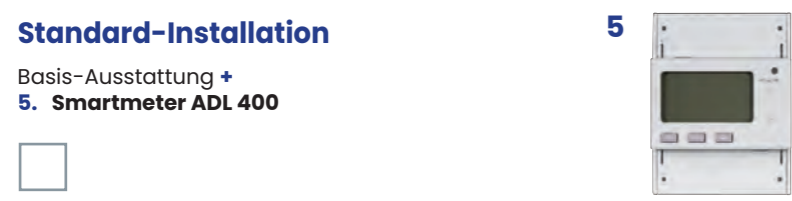
Basis-Ausstattung

1. Batteriespeicher
2. Wandhalterung mit 2 Schrauben zur Fixierung des Speichers
3. 2 St. Wielandstecker
4. Klemmblock



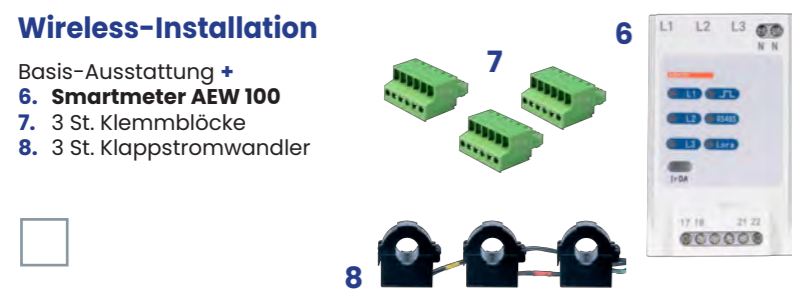
Standard-Installation

- Basis-Ausstattung +
 5. Smartmeter ADL 400



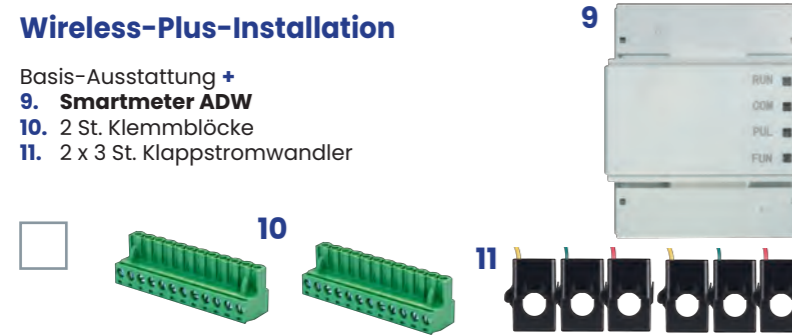
Wireless-Installation

- Basis-Ausstattung +
 6. Smartmeter AEW 100
 7. 3 St. Klemmblöcke
 8. 3 St. Klappstromwandler



Wireless-Plus-Installation

- Basis-Ausstattung +
 9. Smartmeter ADW
 10. 2 St. Klemmblöcke
 11. 2 x 3 St. Klappstromwandler



Beim Einsatz von mehr als einem Speicher im Verbund befindet sich das Smartmeter inklusive Zubehör im Verpackungskarton „A“.

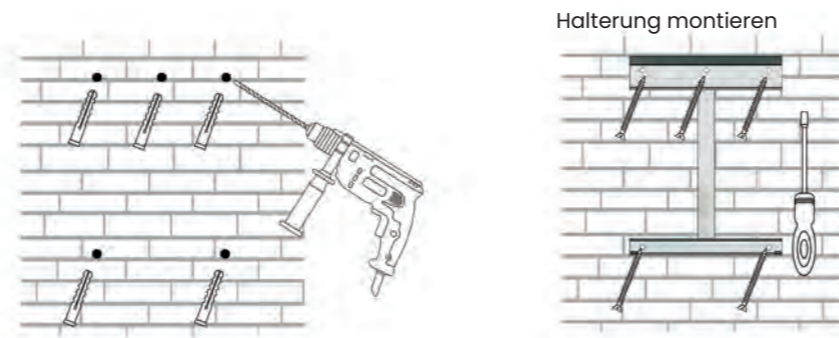
Anschlüsse des Speichers

12. Netzanschluss
13. Notstromanschluss
14. RS485-Schnittstelle
15. LAN Anschluss
16. Hauptschalter

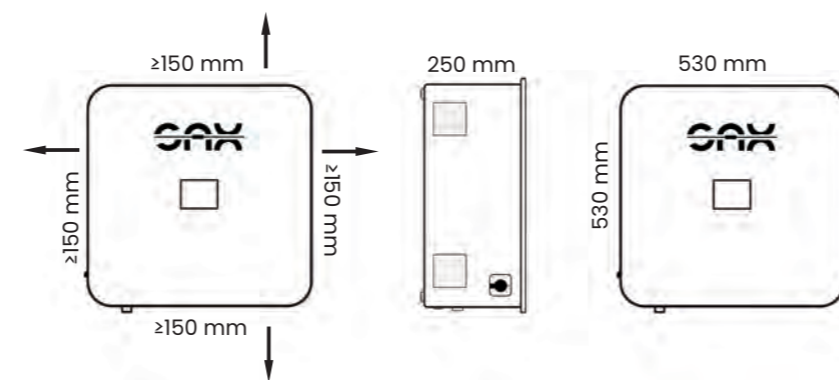
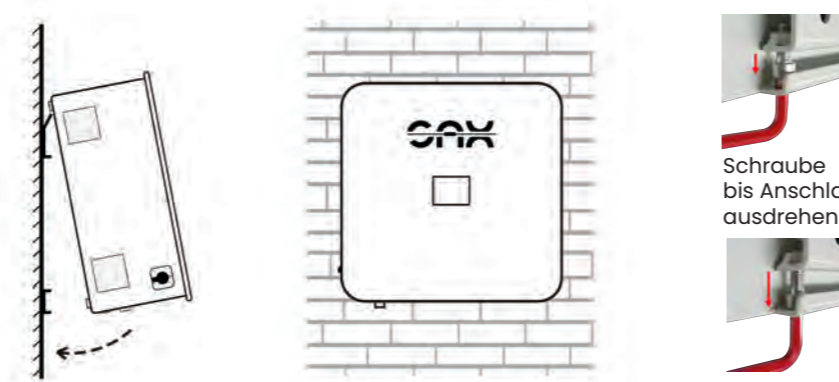


Wandmontage

- Gesamtgewicht: 53 kg.
- Bitte überprüfen Sie vor der Montage die Tragfähigkeit der Wand. Für die Wandmontage benötigen Sie 5 St. Schrauben und Dübel. Auswahl der Schrauben und Dübel entsprechend der Beschaffenheit der Wand.
- Die Montage muss auf einem feuerfesten Untergrund erfolgen.



- Speicher anhängen. Infolge des hohen Speichergewichtes sind 2 Personen für Transport und Montage erforderlich!

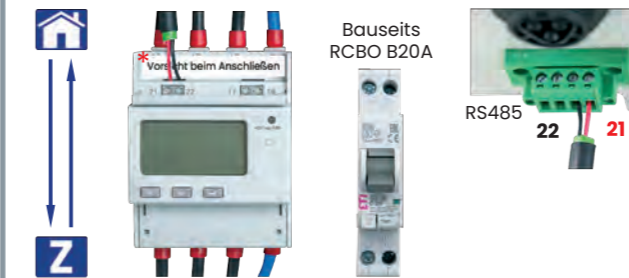


- Der Speicher muss beim zuständigen Netzbetreiber angemeldet werden.
- Den Speicher nicht öffnen. Die Garantie erlischt durch das Öffnen des Gerätes.
- Den Speicher nicht außerhalb der Temperaturgrenzen von 5°C bis 35°C betreiben.
- Nach dem Einschalten 60 Sekunden warten und währenddessen den Speicher nicht ausschalten.
- Speicher nach Inbetriebnahme nicht dauerhaft ausschalten oder vom Netz trennen.**

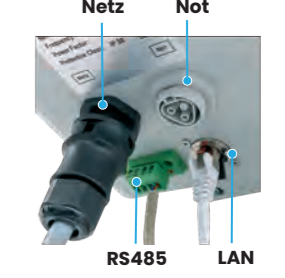
Elektroinstallation

Die Elektroinstallation darf nur von einer ausgebildeten Elektrofachkraft erfolgen!

Smartmeter ADL 400



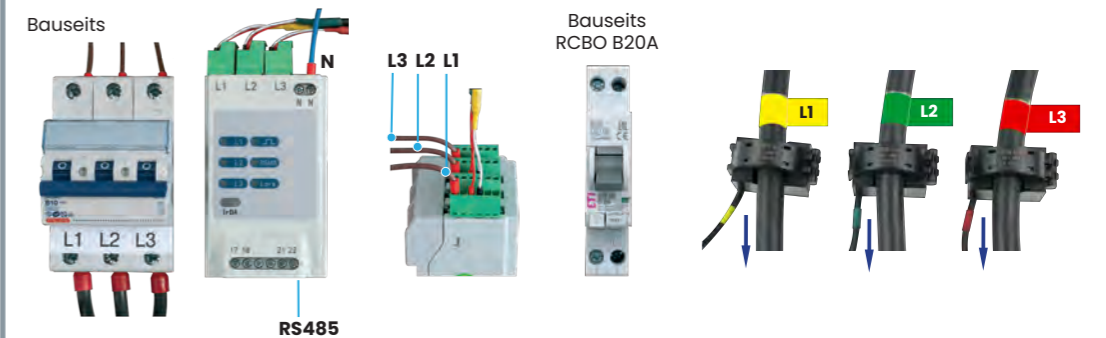
ADL 400 • AEW 100 • ADW



- * Berührungsschutz vor dem Anschluss der Signalleitungen aufkleben.**
- Anschluss ADL 400 zwischen Zähler und Verbraucher.
- Kommunikation zwischen Smartmeter und Speicher über RS485 Schnittstelle an Kontakten 21 / 22 herstellen.

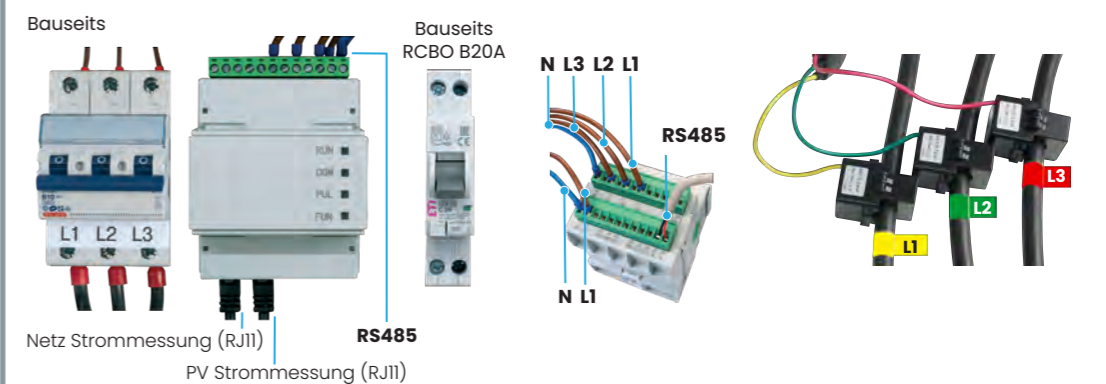
- Netzverbindung des Speichers über RCBO 20A Absicherung herstellen.
- Internetverbindung über LAN herstellen.

Smartmeter AEW 100



- Anschluss AEW 100 über LS 10A Absicherung an Versorgungsspannung entsprechend Klemmen UA, UB, UC / N.
- Klappstromwandler gleichsinnig orientiert zwischen Zähler und Verbraucher anbringen: L1 gelb / L2 grün / L3 rot und an Smartmeter anschließen.
- Kommunikation zwischen Smartmeter und Speicher über RS485 Schnittstelle an Kontakten 21 / 22 herstellen.

Smartmeter ADW



- Anschluss ADW 200 über LS 10A Absicherung an Versorgungsspannung entsprechend Klemmen UA, UB, UC / N und L1 / N.
- Klappstromwandler gleichsinnig orientiert zwischen Zähler und Verbraucher anbringen: L1 gelb / L2 grün / L3 rot und an RJ 11 Steckplatz 1 einstecken. Steckplatz 2 ist für PV-Strom vorgesehen.
- Kommunikation zwischen Smartmeter und Speicher über RS485 Schnittstelle an Kontakten 21 / 22 herstellen.

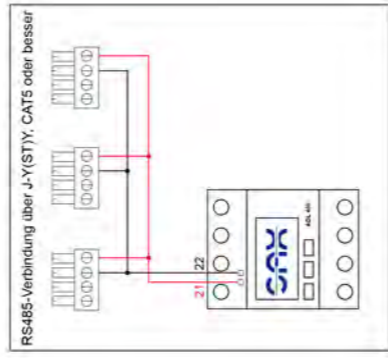
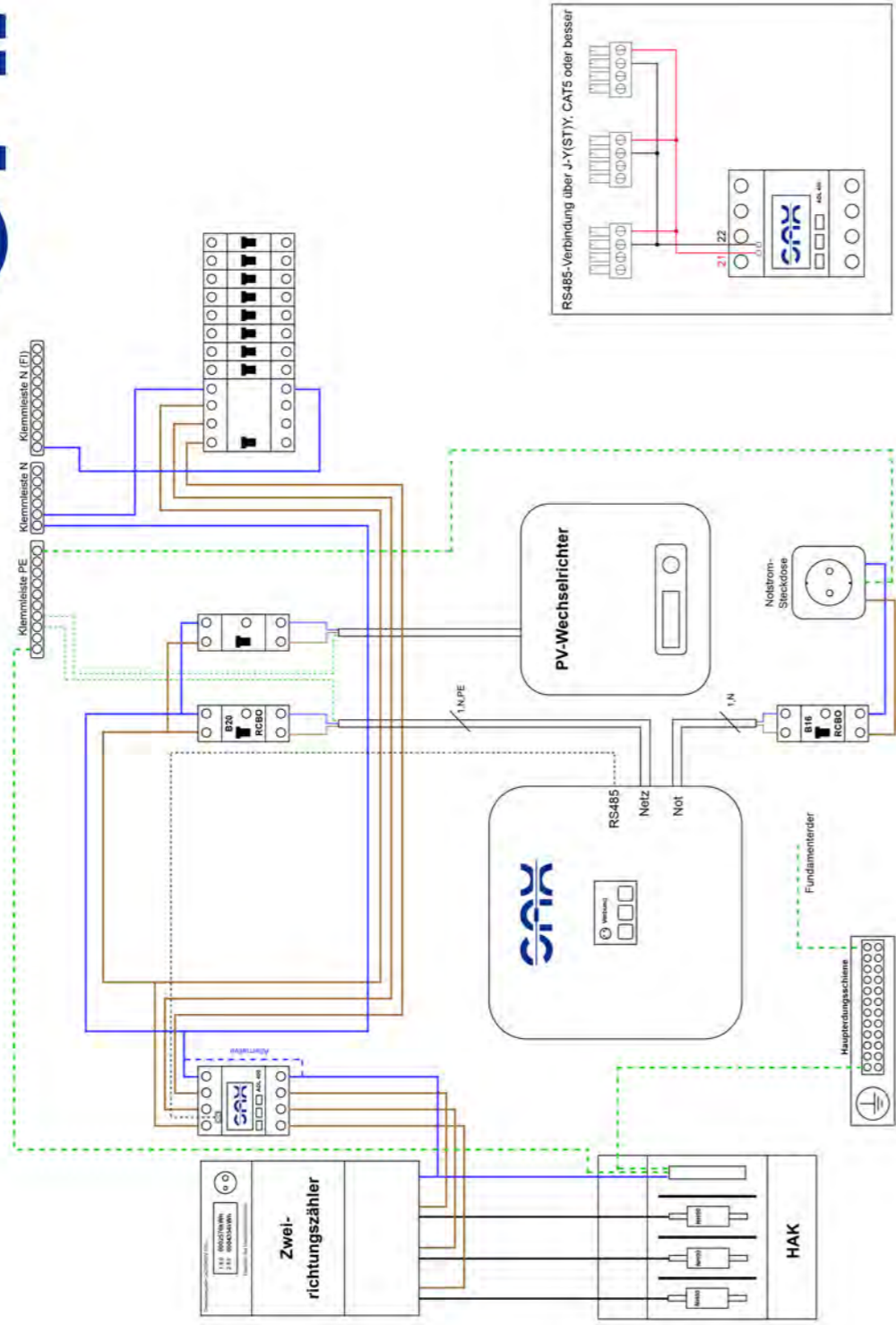
Schaltbild auf der Rückseite!

Die ausführliche Anleitung finden Sie unter

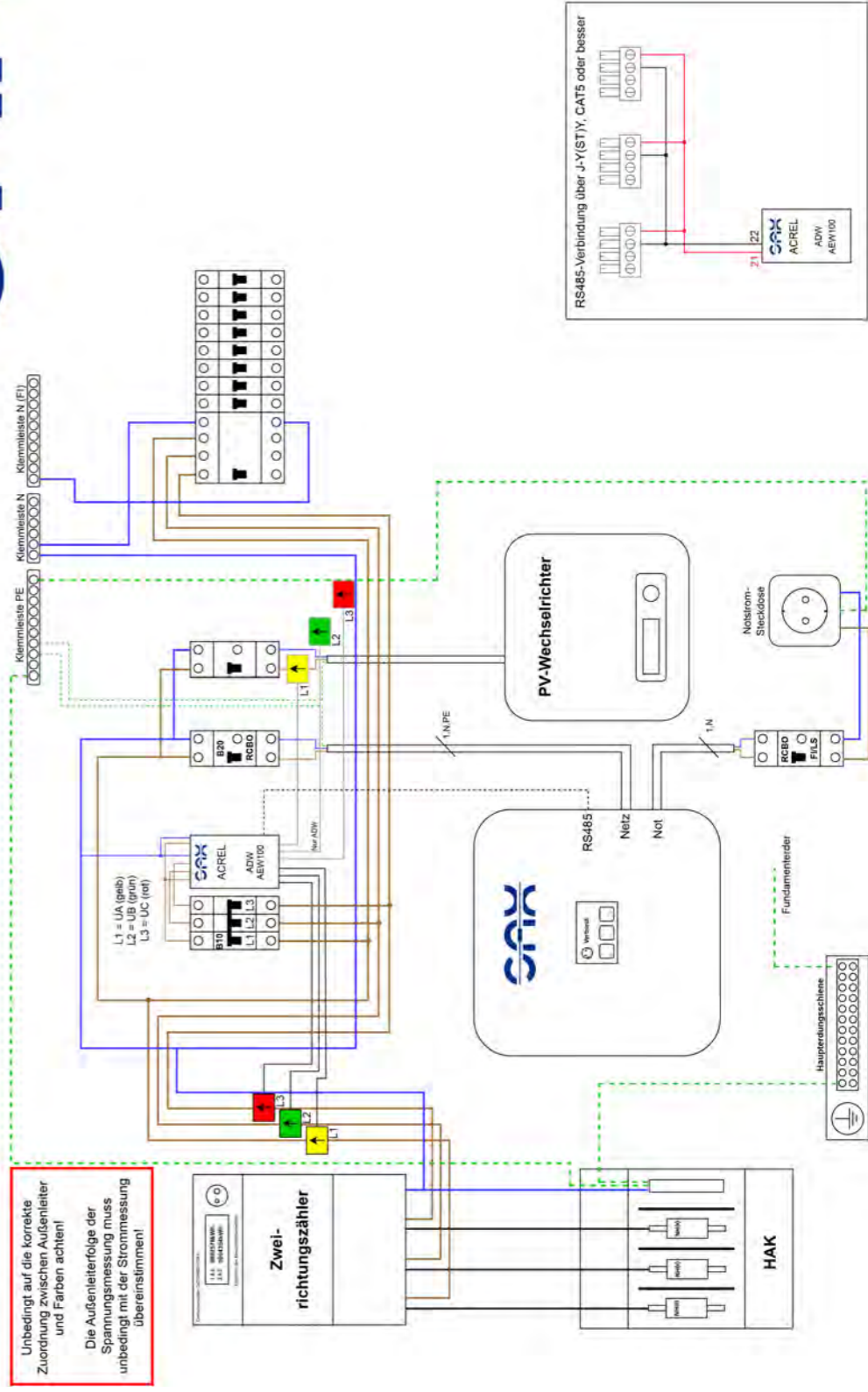


Schaltpläne für die Elektroinstallation

ADL 400



ADW / AEW 100



Unbedingt auf die korrekte Zuordnung zwischen Außenleiter und Farben achten!
Die Außenleiterfolge der Spannungsmessung muss unbedingt mit der Strommessung übereinstimmen!

L1 = UA (gelb)
L2 = UB (grün)
L3 = UC (rot)

